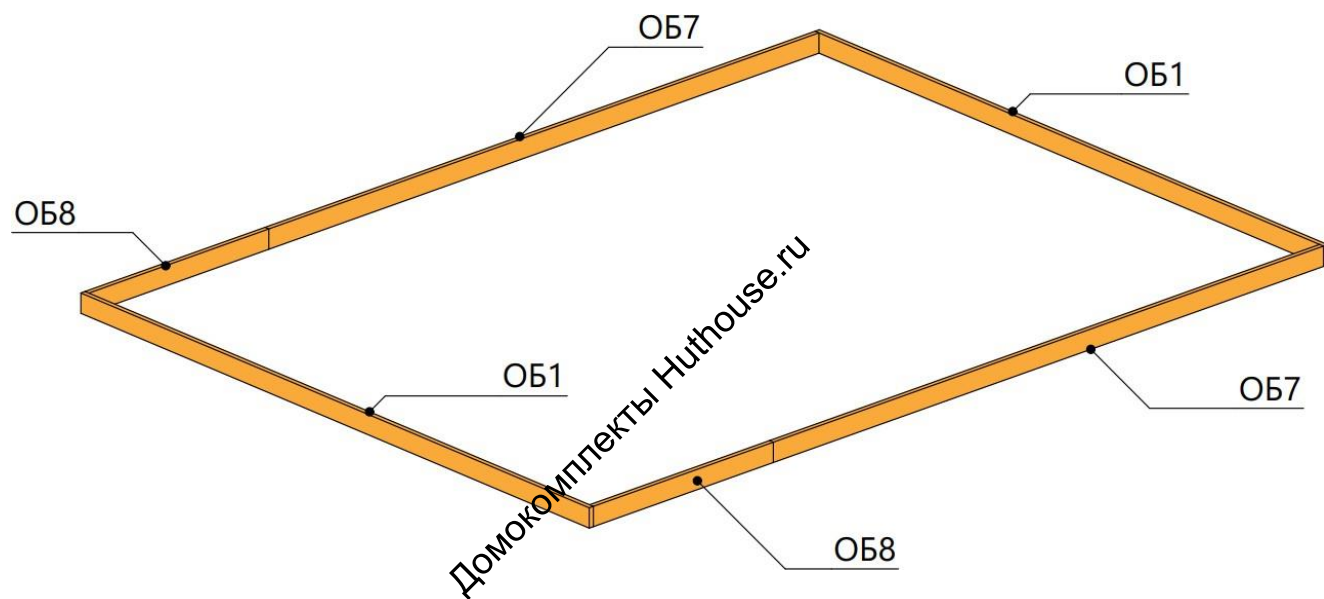


Обвязка

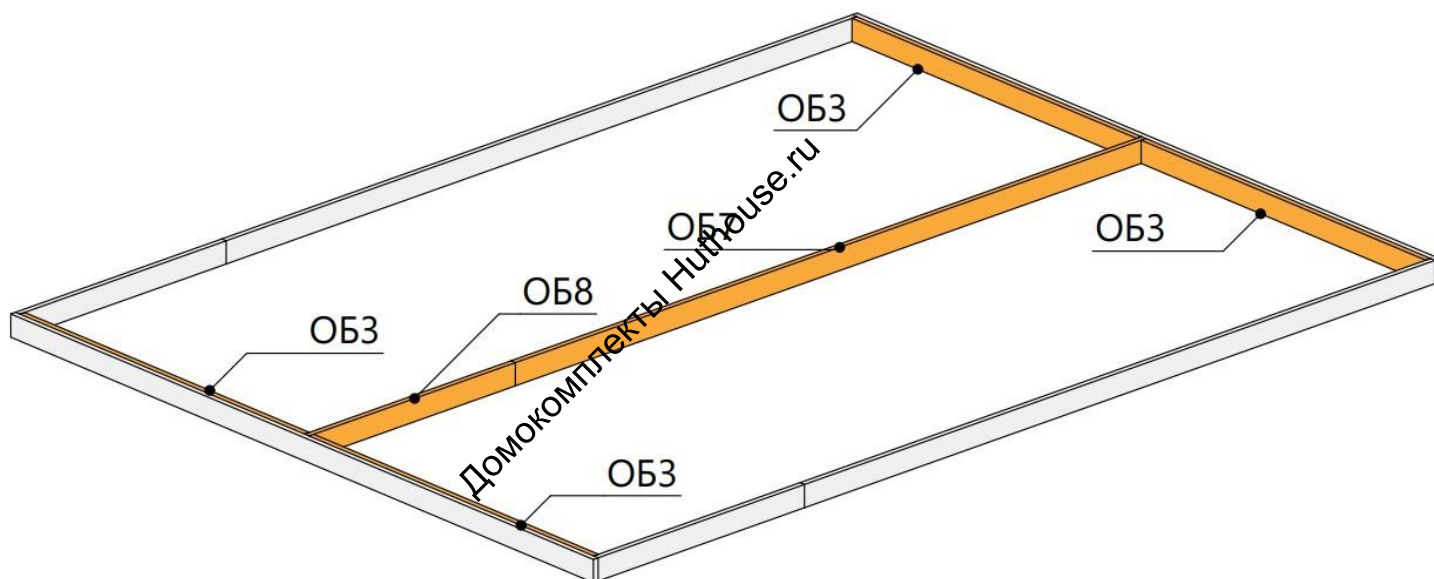
Шаг 1



- 1) На оголовки свай необходимо положить гидроизоляцию.
- 2) Детали ОБ1, ОБ7 и ОБ8 положить на оголовки свай. Забить по 4 гвоздя 90 мм. в каждый узел соединения, как показано на рисунке.
- 3) Все детали обвязки рекомендуем обработать антисептиком для защиты древесины.

Обвязка

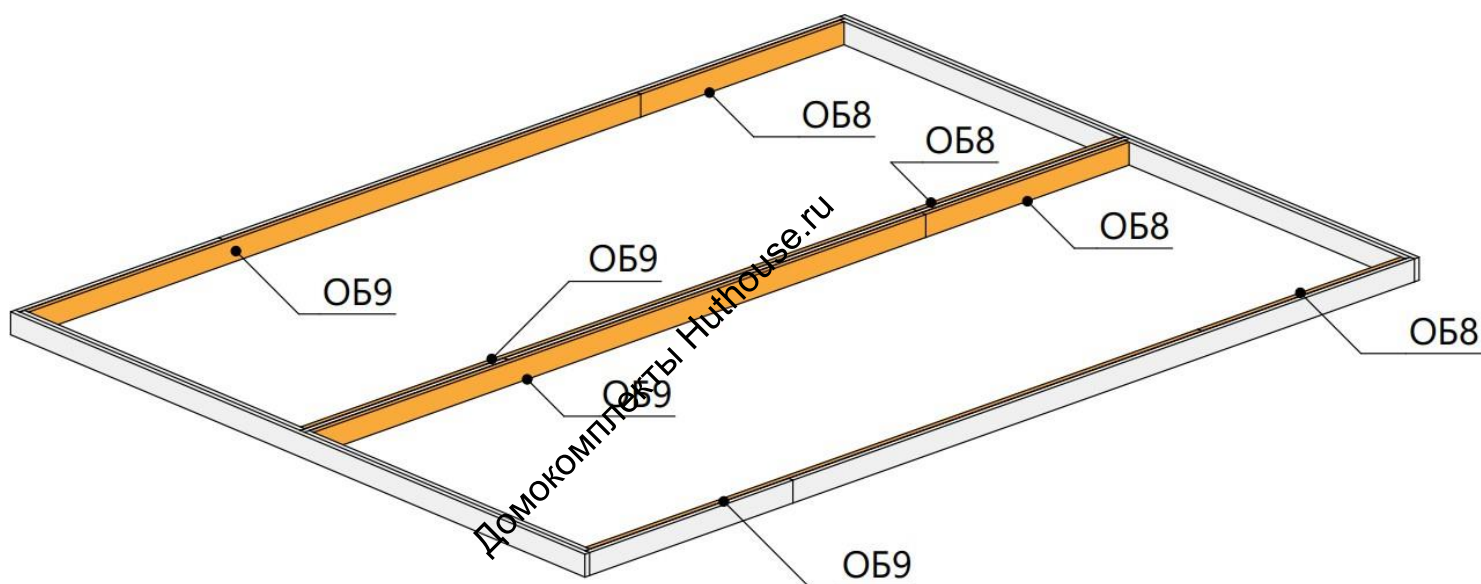
Шаг 2



- 1) Монтируем детали ОБ3, ОБ7 и ОБ8, как показано на рисунке.
- 2) Для более плотного прилегания рекомендуем сначала притянуть детали саморезами, потом пробить гвоздями 90 мм по 4 гвоздя каждые 50-70 см.

Обвязка

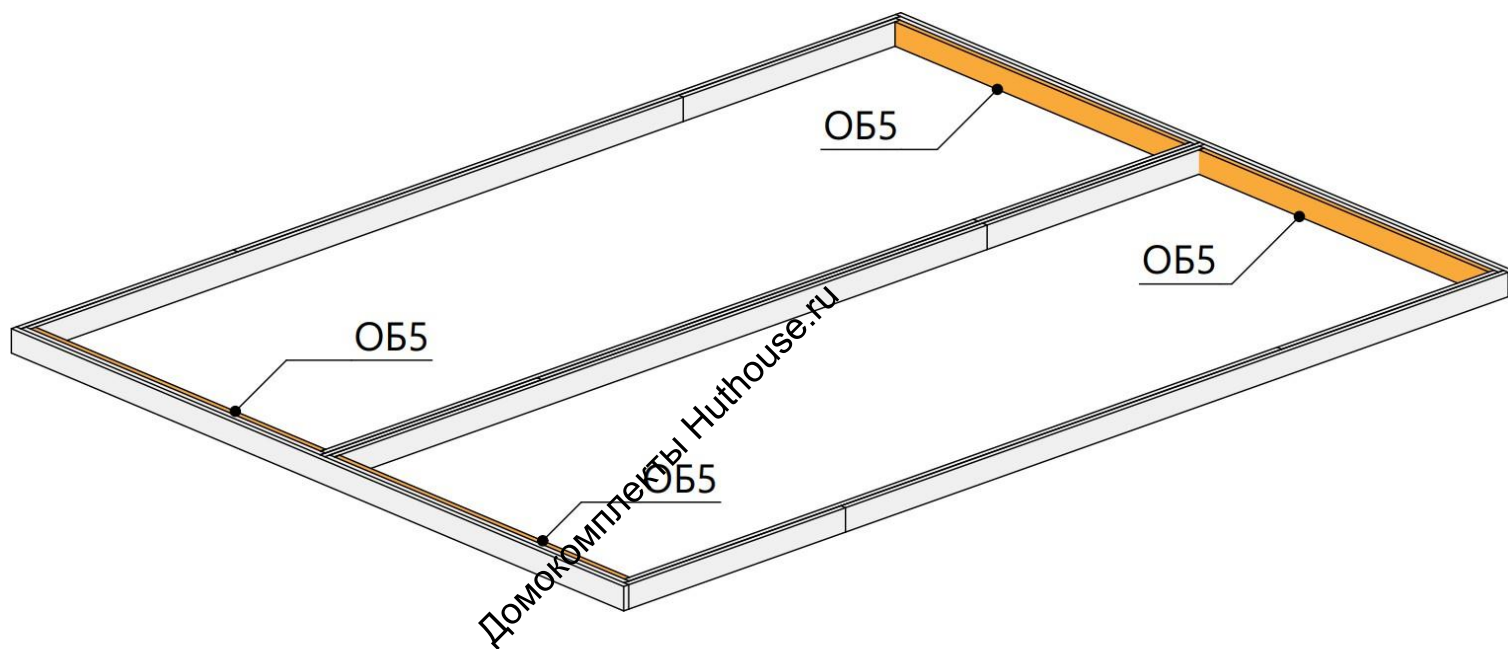
Шаг 3



- 1) Монтируем детали ОБ8 и ОБ9, как показано на рисунке.
- 2) Для более плотного прилегания рекомендуем сначала притянуть детали саморезами, потом пробить гвоздями 90 мм по 4 гвоздя каждые 50-70 см.

Обвязка

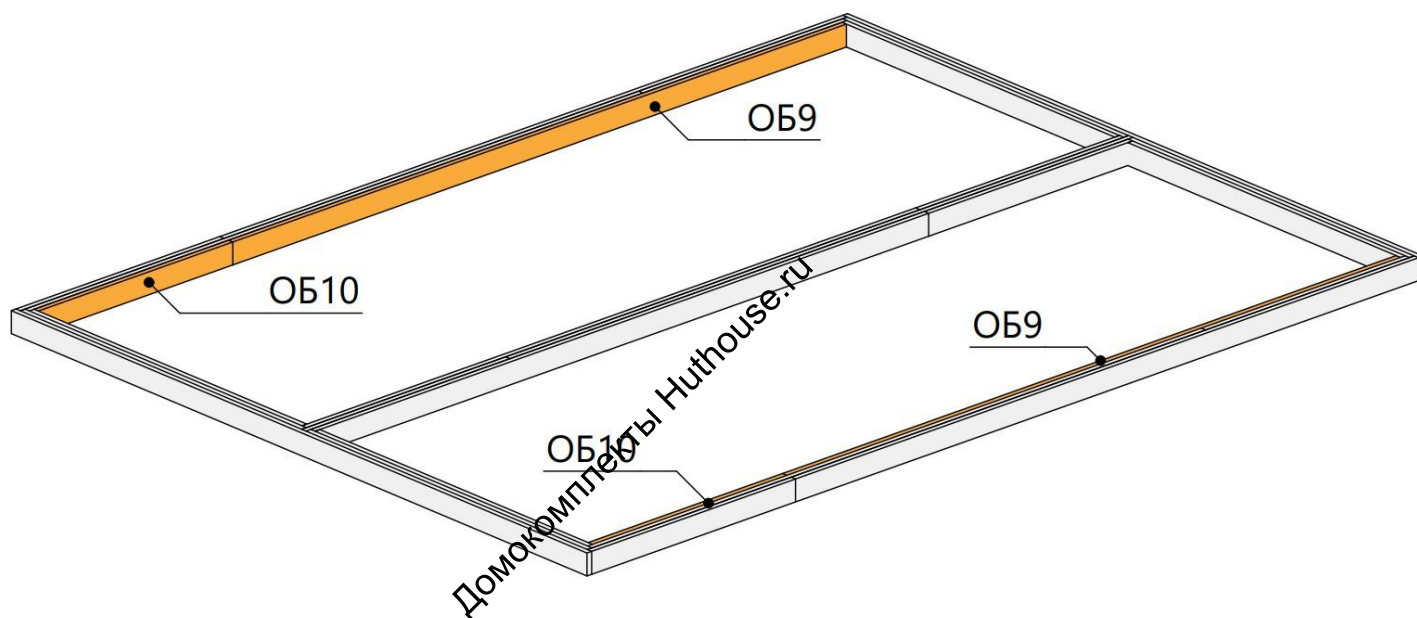
Шаг 4



- 1) Монтируем детали ОБ5, как показано на рисунке.
- 2) Для более плотного прилегания рекомендуем сначала притянуть детали саморезами, потом пробить гвоздями 90 мм по 4 гвоздя каждые 50-70 см.

Обвязка

Шаг 5

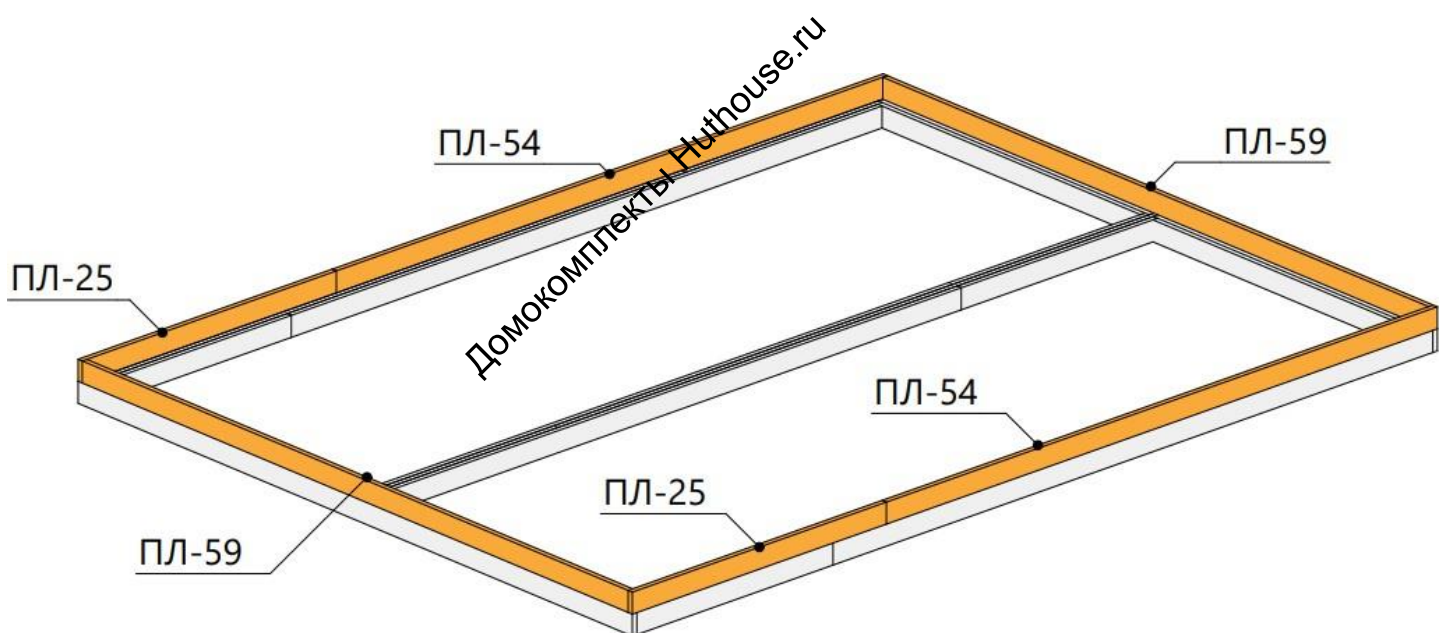


- 1) Монтируем детали ОБ9 и ОБ10, как показано на рисунке.
- 2) Для более плотного прилегания рекомендуем сначала притянуть детали саморезами, потом пробить гвоздями 90 мм по 4 гвоздя каждые 50-70 см.
- 3) Измеряем и подгоняем диагонали они должны быть равны, после закрепляем углы обвязки в оголовкам свай сантехническими болтами.
- 4) Выравниваем обвязку по длине и ширине, для удобства рекомендуем использовать нитку.
- 5) Если есть желание усилить обвязку, то можно стянуть с помощью шпилек или болтов.

Половые лаги

Шаг 1

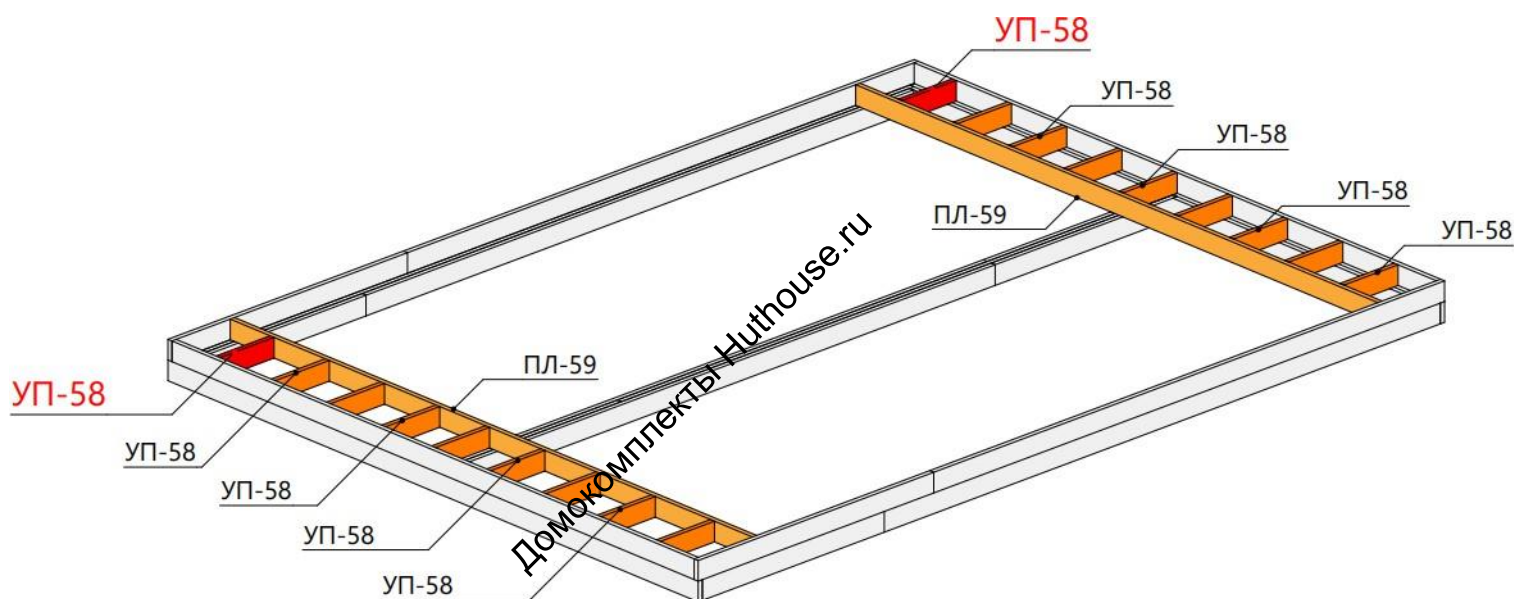
Слева - сторона второго света (Со стороны детали ПЛ-25) Справа - сторона второго этажа (Со стороны детали ПЛ-54)



- 1) Монтируем детали ПЛ59, ПЛ25 и ПЛ54, как показано на рисунке.
- 2) При монтаже соблюдайте где у вас сторона второго света, где сторона второго этажа.
- 3) Монтируем эти детали косыми гвоздями каждые 100-120 см, гвоздь должен войти в обвязку.
- 4) Стык деталей ПЛ25 и ПЛ54 лучше закрепить на следующем этапе в половую лагу.

Половые лаги

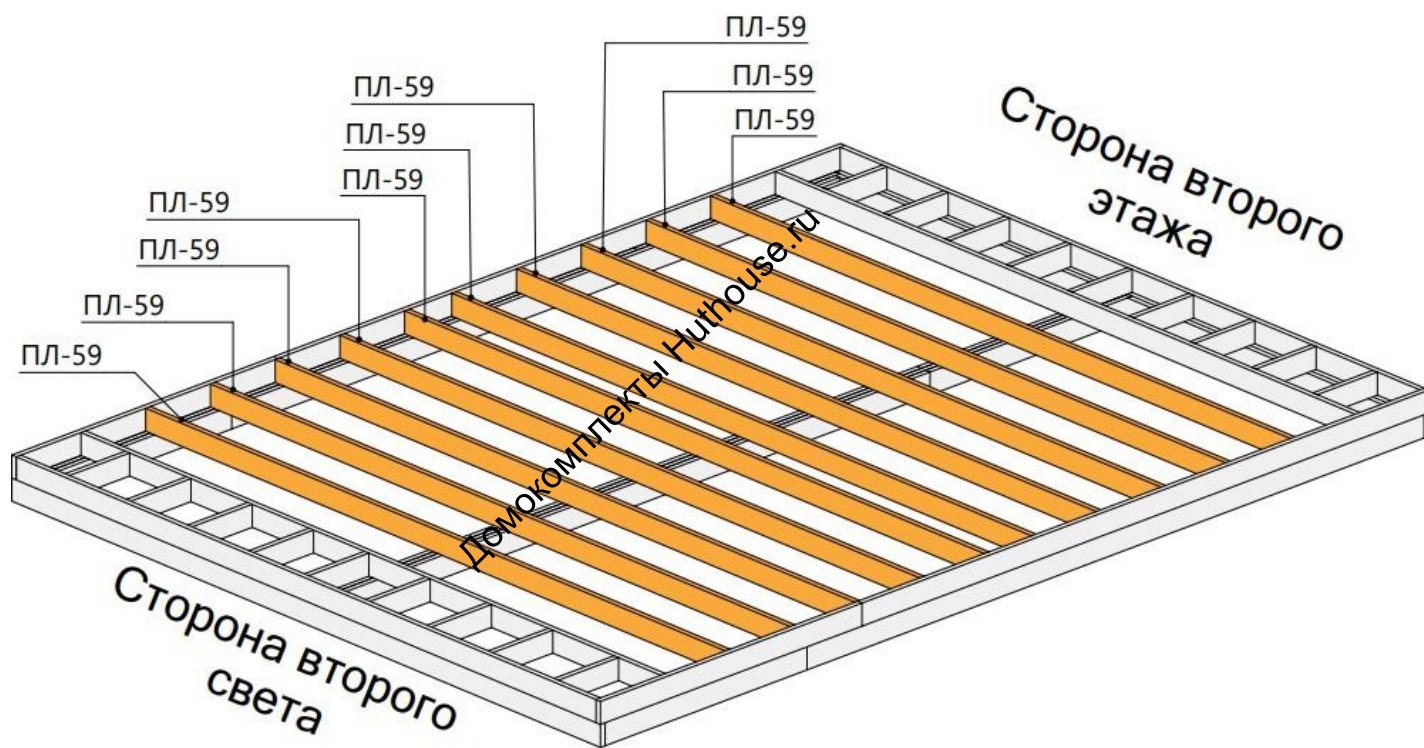
Шаг 2



- 1) Монтируем детали ПЛ59 и УП-58, как показано на рисунке.
- 2) Красную деталь "УП-58" монтируем через 430 мм от крайних деталей "ПЛ-25" и "ПЛ-54"
- 3) Следующие детали "УП-58" монтируем между собой через расстояние 580 мм.
- 4) В каждый узел соединения досок забиваем по 4 гвоздя 90 мм.

Половые лаги

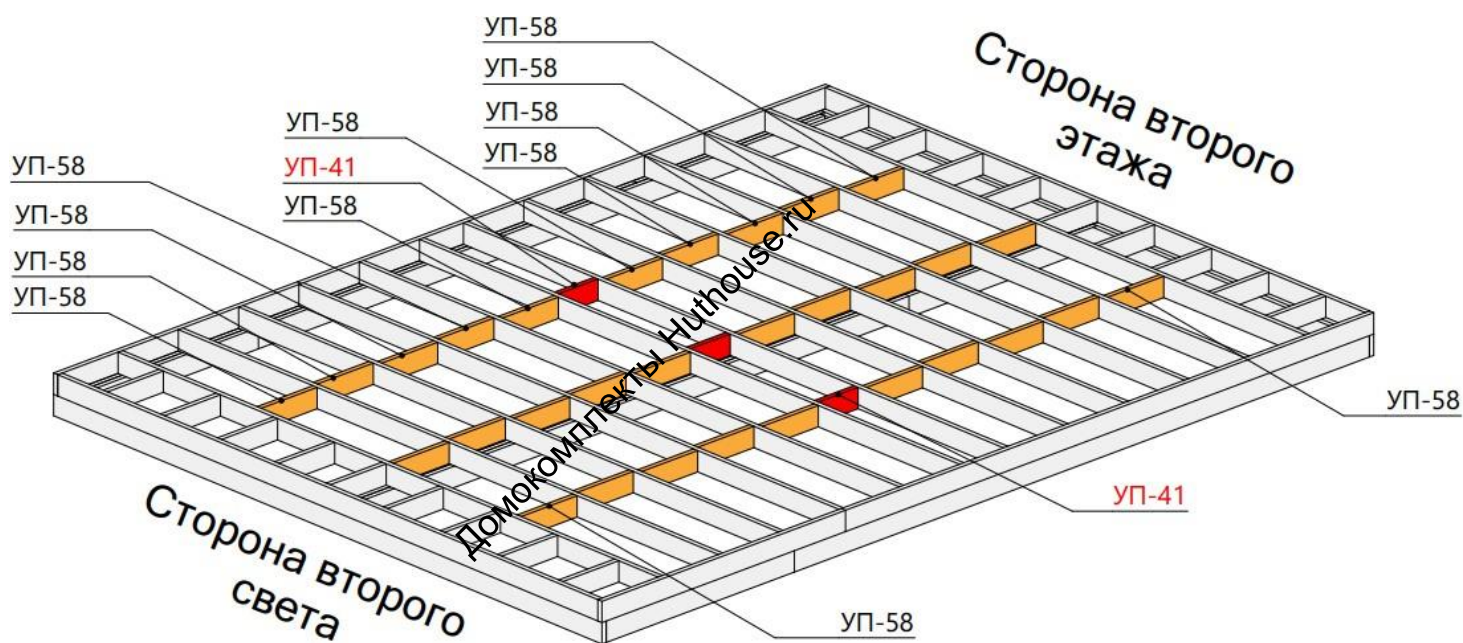
Шаг 3



- 1) Расставляем детали "ПЛ-59", как показано на рисунке.
- 2) В каждый узел соединения досок забиваем по 4 гвоздя 90 мм или 100 мм.

Половые лаги

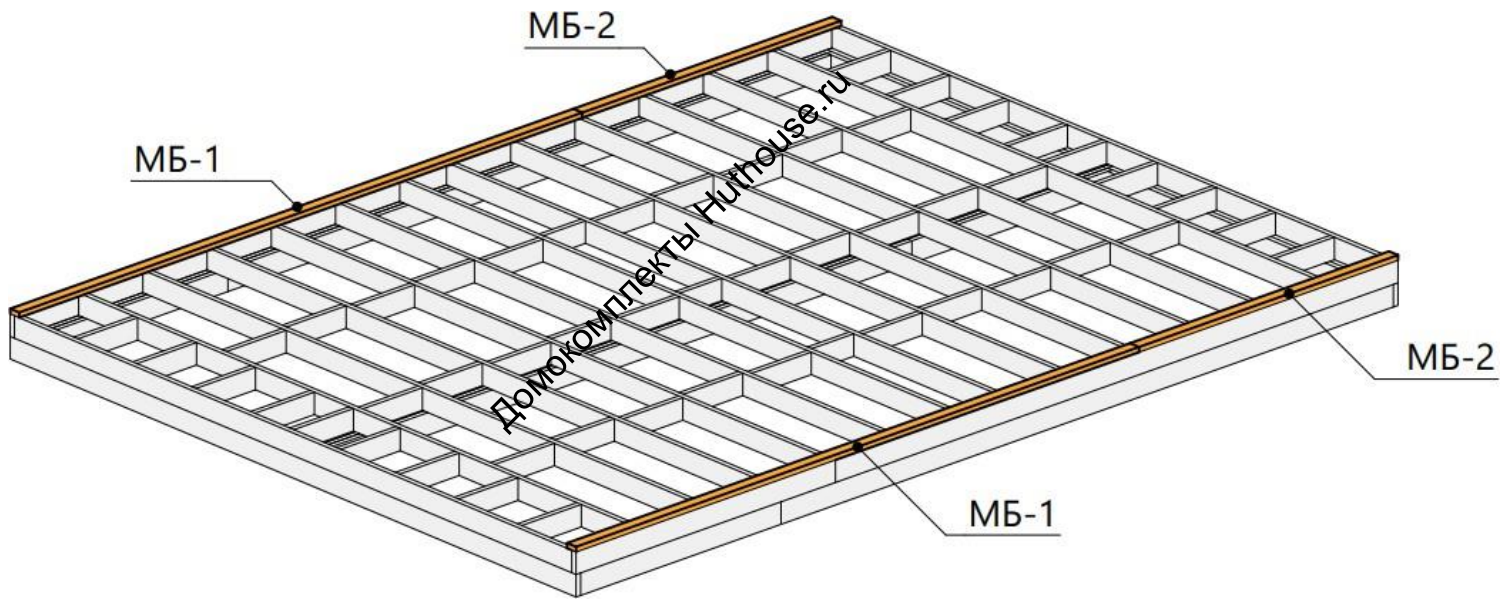
Шаг 4



- 1) Расставляем детали УП-58 и УП-41, как показано на рисунке.
- 2) Сначала монтируем по центру в шахматном порядке, потом на глаз разбиваем две половины напополам и монтируем, также с двух сторон в шахматном порядке.
- 3) В каждый узел соединения досок забиваем по 4 гвоздя 90 мм или 100 мм.

Стропильная система

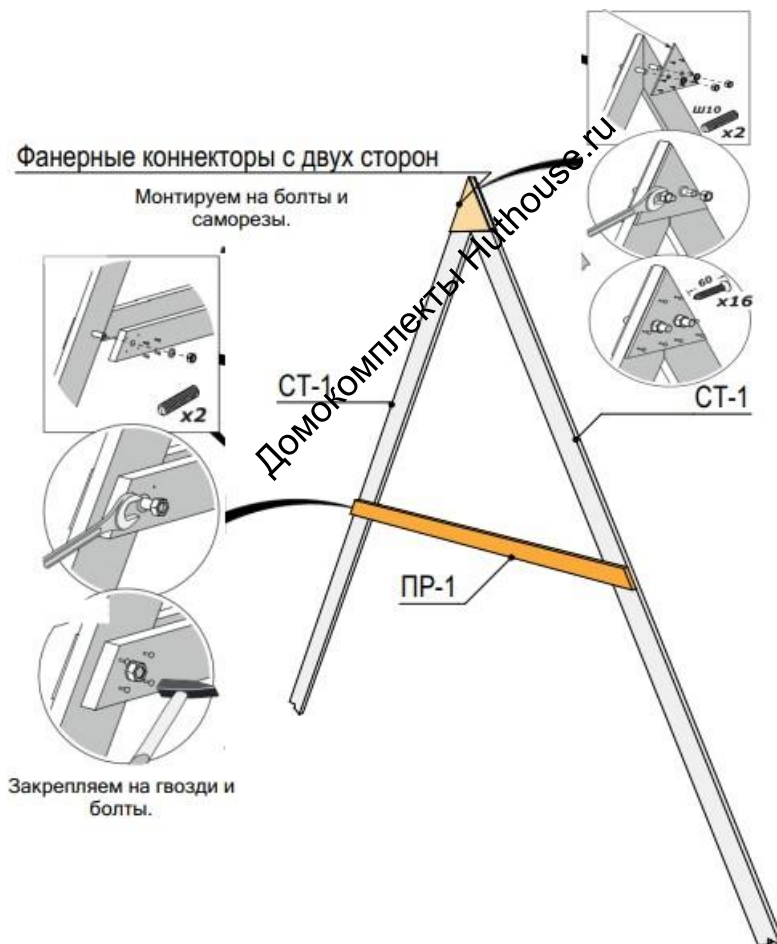
Шаг 1



- 1) По краям конструкции монтируем детали "МБ1" и "МБ2"
- 2) От внешнего края до другого внешнего края, должно быть расстояние 6000 мм.
- 3) В каждое пересечение деталей бьем по 2 гвоздя 90 или 100 мм.

Стропильная система

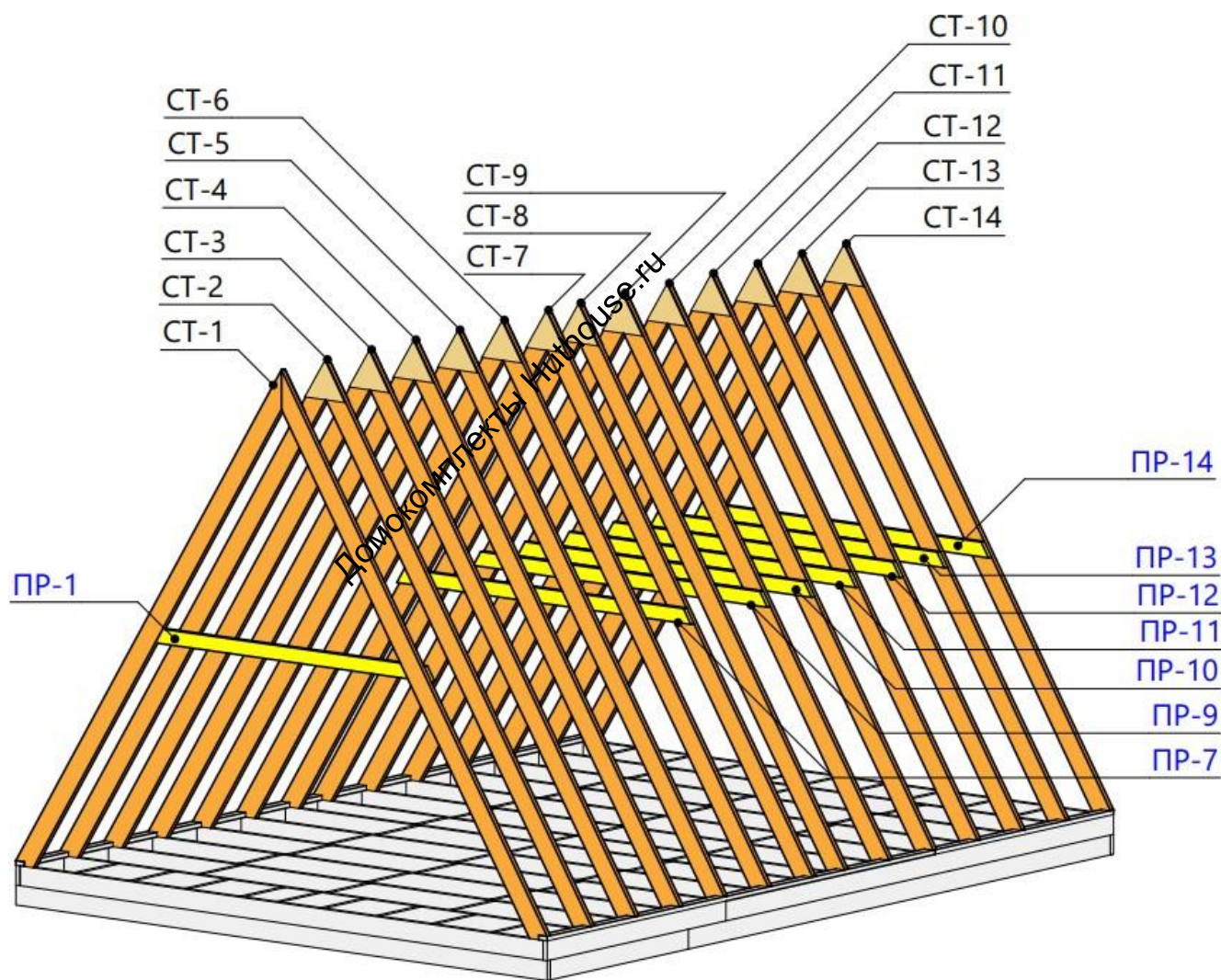
Шаг 2



Обратите внимание, что фанерные коннекторы на крайних фермах идут только с одной внутренней стороны дома. С внешней стороны дома не монтируются, чтобы не мешать при отделке фасада.

Стропильная система

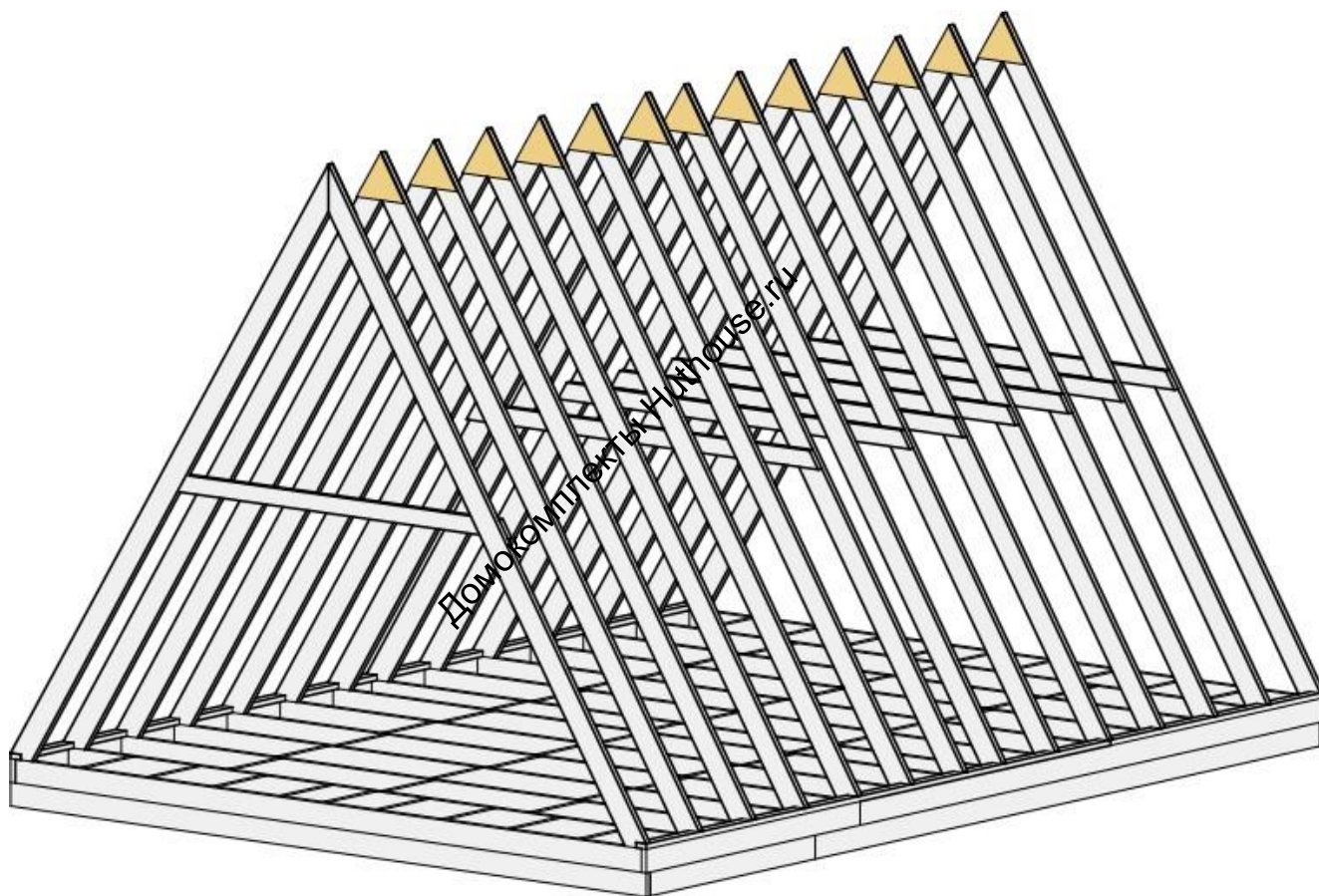
Шаг 3



- 1) Монтируем фермы, как показано на рисунке.
- 2) Детали "ПР" должны находиться с той же стороны, как указано на рисунке.
- 3) Используем черновую доску для временных укосин.
- 4) Для удобства монтажа детали "УП-58" и "УП-41" можно закрепить на саморезы до подъема ферм, так будет удобнее и быстрее собирать.

Стропильная система

Шаг 3

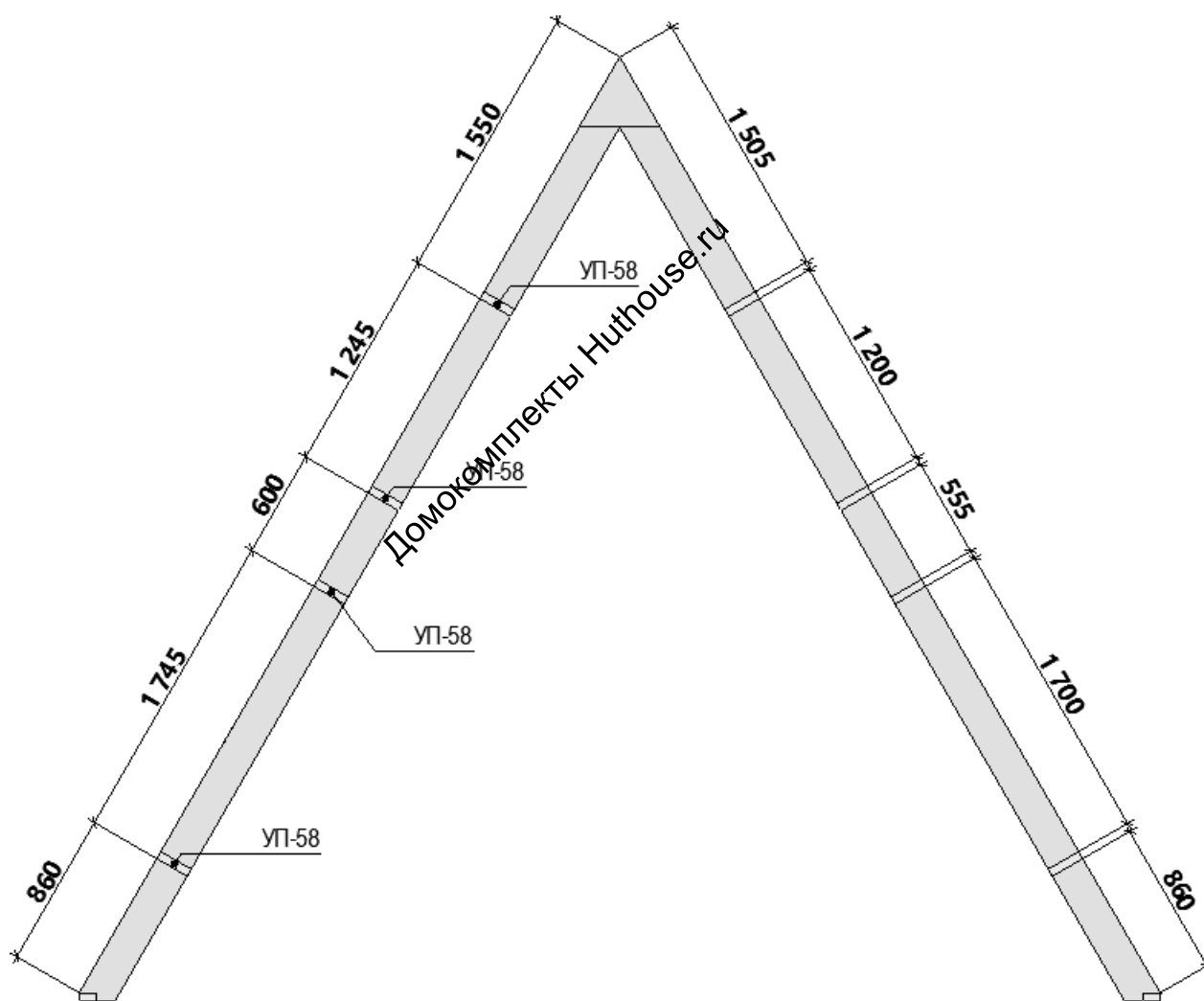


Обратите внимание, что на крайних фермах треугольные коннекторы используются только с внутренней стороны дома.

Если у вас будут стропильные выносы, то тогда стропильные выносы считаются за крайние и на них фанерные коннекторы монтируется только с внутренней стороны.

Стропильная система

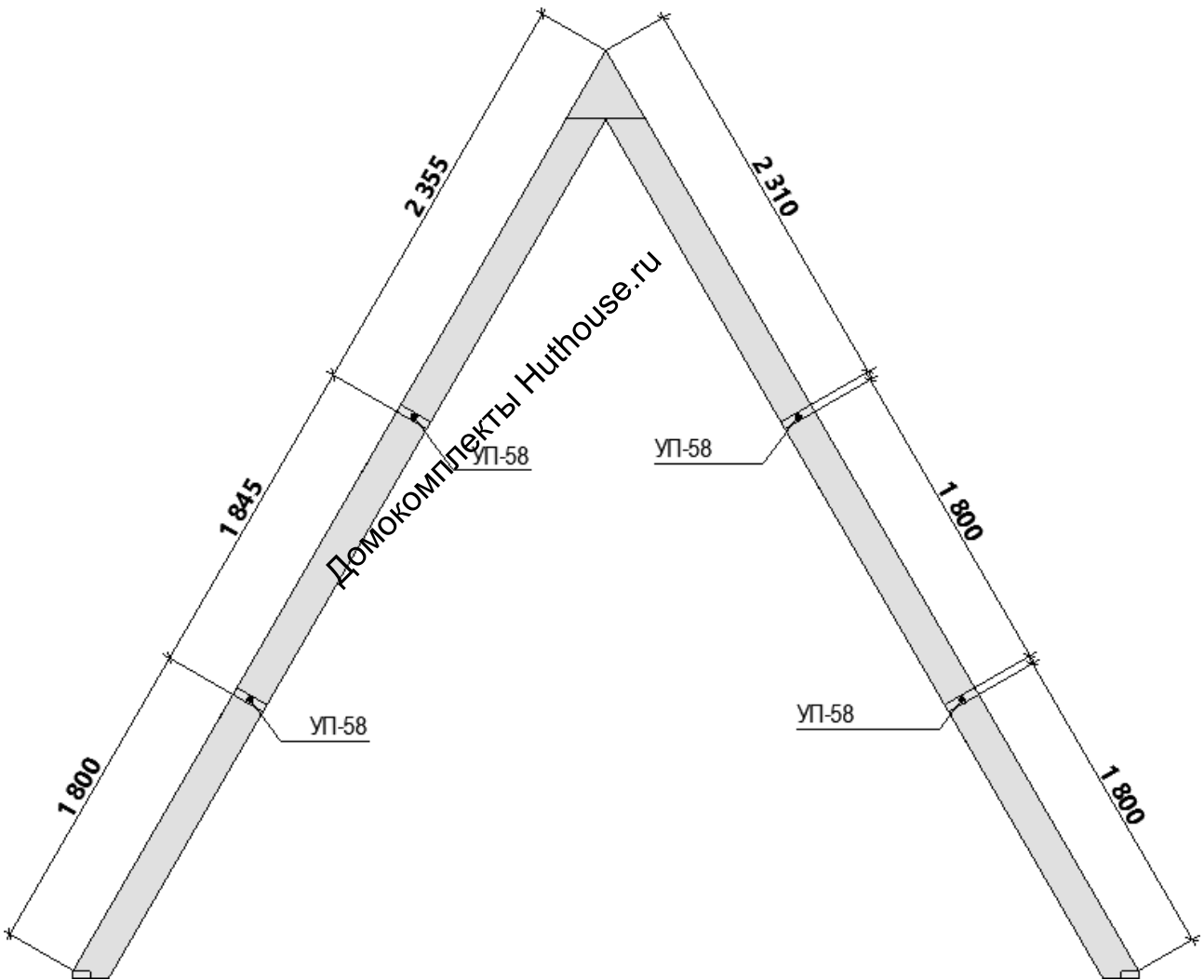
Расположение бриджей на фронтонных фермах.
Между СТ1-СТ2 и СТ13-СТ14



- 1) Монтируем бриджи "УП-58", как показано на рисунке.
- 2) Монтаж производим на конструкционные саморезы длиной 90 мм.
По 3 самореза в каждый узел соединения.

Стропильная система

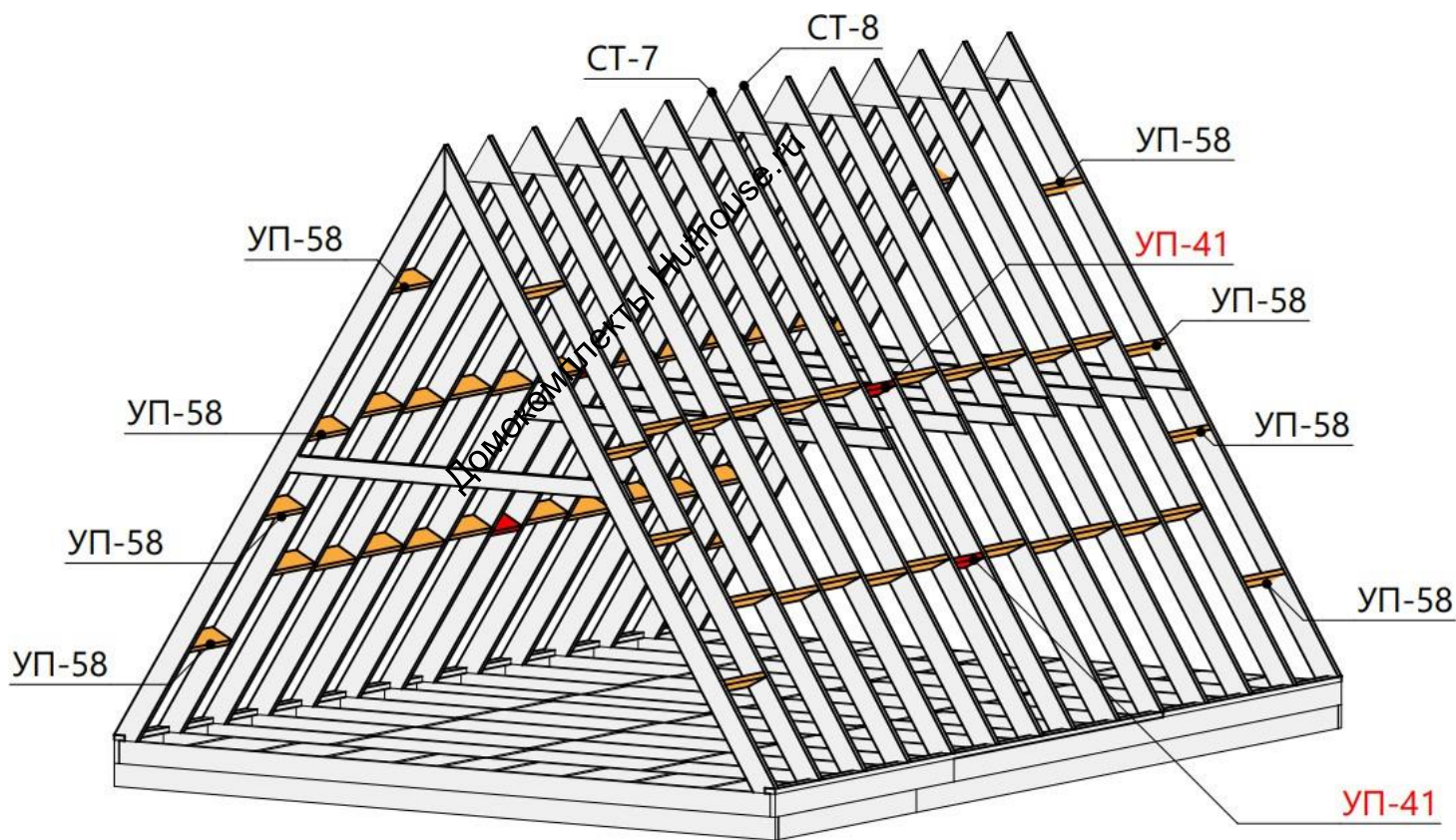
Расположение бриджей между СТ2-СТ13.



- 1) Монтируем бриджи “УП-58”, как показано на рисунке. Для удобства монтажа, можно чередовать в шахматном порядке.
- 2) Монтаж производим на конструкционные саморезы длиной 90 мм. По 3-4 самореза в каждый узел соединения.

Стропильная система

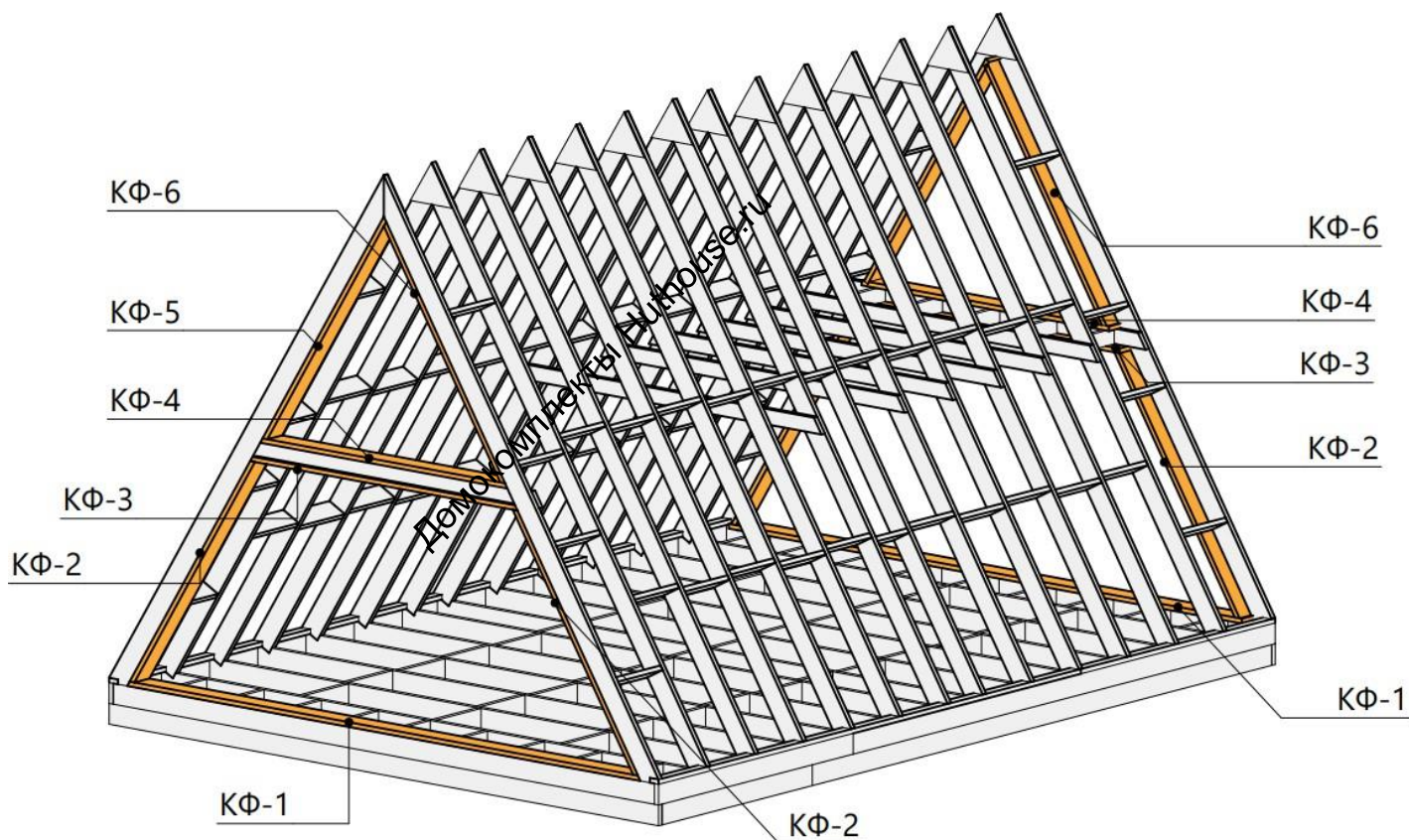
Шаг 4



- 1) Монтируем бриджи "УП-58" и "УП-41", как показано на рисунке. Для удобства монтажа, можно чередовать в шахматном порядке.
- 2) Обратите внимание, что между "СТ7 и СТ8" используются бриджи "УП-41"

Фронтонная система

Шаг 1

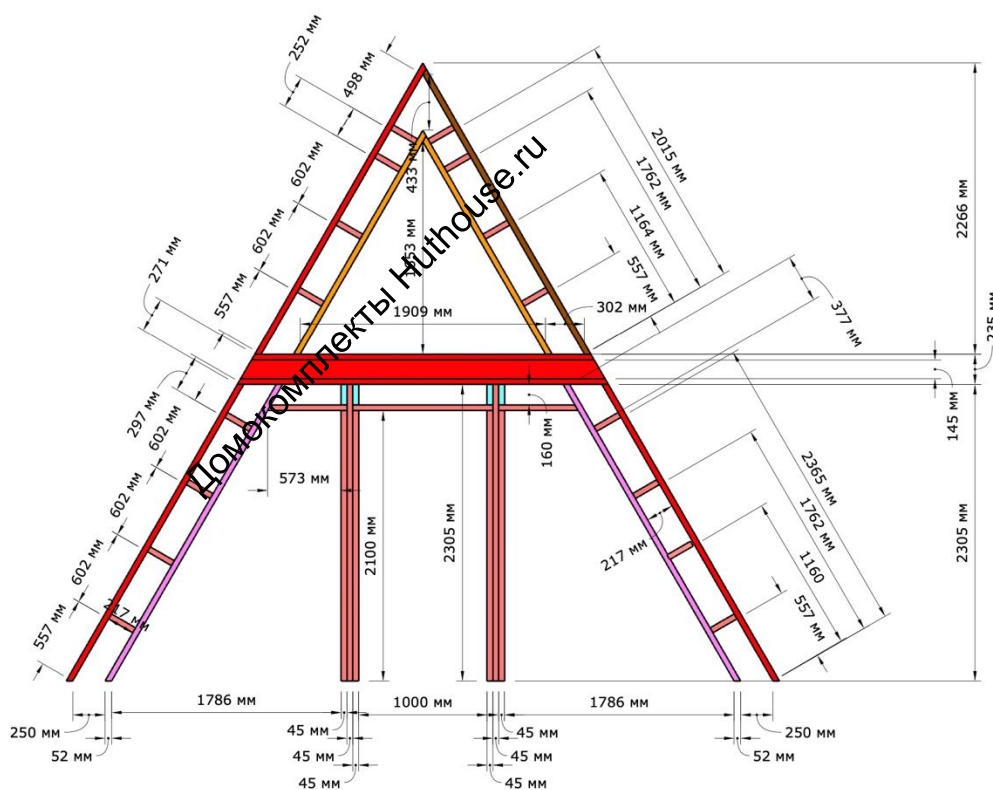


- 1) Рекомендуем сначала собрать полностью фронтоны первого этажа, затем переходить на второй этаж.
- 2) Монтируем детали “КФ-1”, “КФ-2” и КФ-3” для первого этажа.
- 3) Притягиваем сначала саморезами для плотного прилегания, потом пробиваем гвоздями.

Фронтонная система

Шаг 2

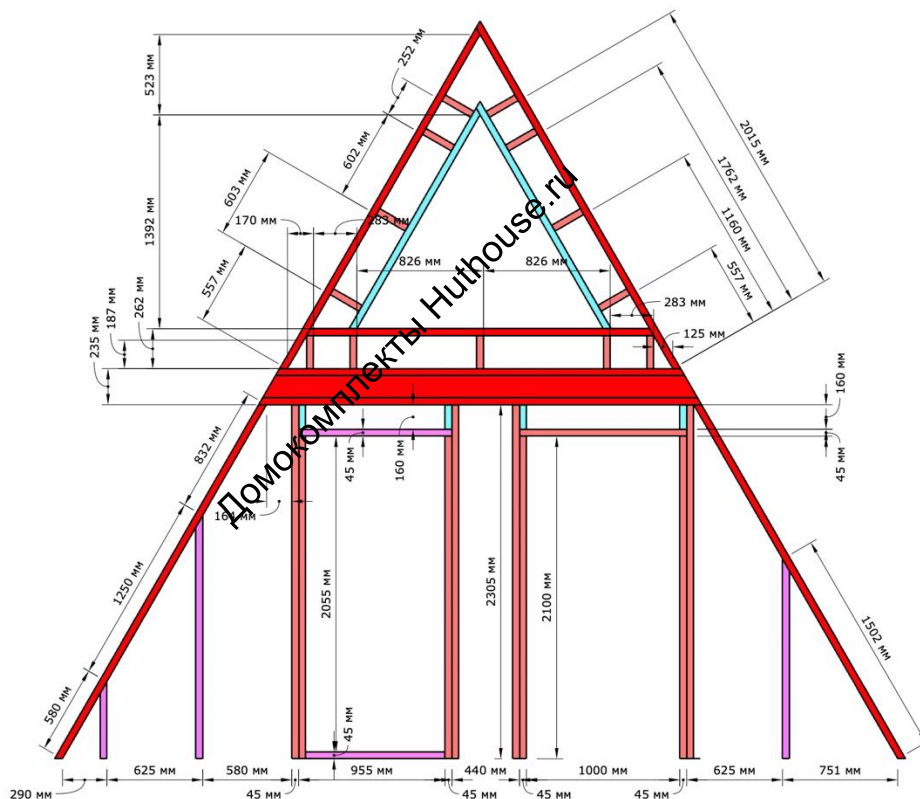
Передний фронтон



Фронтонная система

Шаг 3

Задний фронтон



Фронтонная система

Узлы крепления

